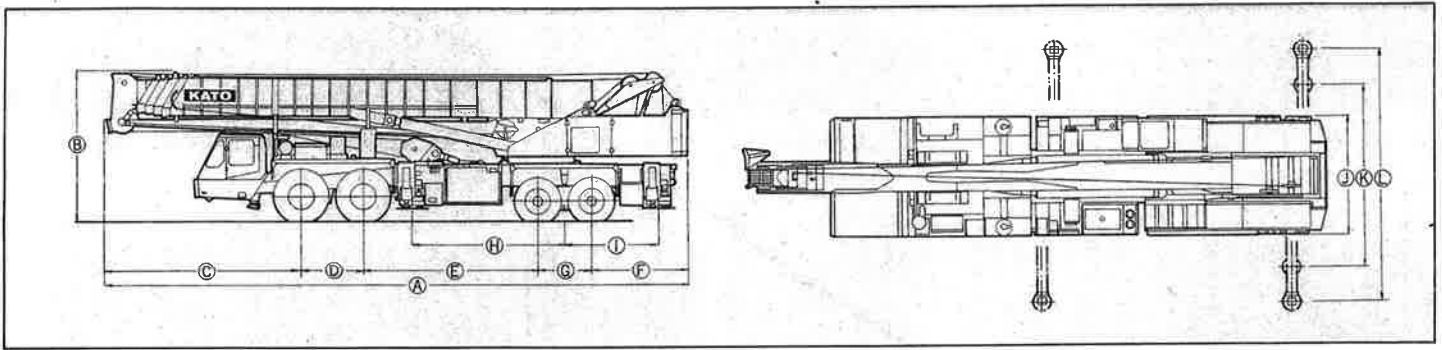


# NK-600-III

## 《全油圧式》トラッククレーン



キャリア型式	A	B	C	D	E	F	G	H	I	J	K	L
三菱P-K602	14,550	3,790	4,875	1,550	4,350	2,425	1,350	3,800	2,350	3,000	5,000	7,300
日産ディーゼルP-KG53W	14,550	3,790	5,000	1,500	4,400	2,250	1,400	3,800	2,200	3,000	5,000	7,300

(単位: mm)

### ■主要諸元

クレーン型名称	カトウNK-600-III型全油圧式トラッククレーン	
●性能	60t×3.5m 11.6mブーム アウトリガ使用	
	40t×4.3m 17.5mブーム //	
	30t×5.0m 23.4mブーム //	
	23t×6.2m 29.3mブーム //	
	17t×7.0m 35.15mブーム //	
	14t×8.3m 39.0mブーム //	
	9t×10.0m 43.0mブーム //	
	5t ルースタシブ //	
クレーン容量	5t×12.0m 43.0mブーム+9.5mジブ(オフセット5°) アウトリガ使用	
	3.5t×15.0m // (オフセット17°) //	
	2.4t×17.5m // (オフセット30°) //	
	3t×15.5m 43.0mブーム+15.0mジブ(オフセット5°) //	
	1.85t×17.0m // (オフセット17°) //	
	1.3t×21.0m // (オフセット30°) //	
	8t×3m 11.6mブーム アウトリガ不使用後方・側方	
ブーム長さ	基本	11.6m
	最大	43.0m
ジブ長さ	9.5m~15.0m(2段階伸縮)	
最大地上揚程	42.3m(ブーム) 58.2m(43.0mブーム+15.0mジブオフセット5°)	
巻上ロープ速度	主巻	106m/min(4層目)
	補巻	92m/min(2層目)
フック巻上速度	主巻	8.8m/min(4層目、掛数12)
	補巻	92m/min(2層目、掛数1)
ブーム上げ時間	-2°~82°/70sec	
ブーム起伏範囲	-2°~82°	
旋回速度	2.0rpm	
●油圧装置		
オイルポンプ	高圧ギヤー型 3連ポンプ	
オイルモータ	巻上用	アキシャルピストン型
	旋回用	ラジアルピストン型

コントロールバルブ	マルチプル自動復元式	
シリンダ	高圧ダブルアクティング式	
●主要構造		
巻上装置	オイルモータ駆動 遊星歯車減速式(自由降下装置・自動ブレーキ付) シングルウインチ2基	
旋回装置	オイルモータ駆動遊星歯車減速式 ディスクブレーキ内蔵、フリー・ロック切換式	
旋回サークル	ボールベアリング式	
ブーム起伏装置	油圧シリンダ直押し式	
アウトリガ装置	油圧垂直支持式、フロート・パーテカルシリンダ一体型	
フロントジャッキ	油圧垂直支持式、フロート一体型	
●巻上ロープ		
主巻用	U4×SeS(39) φ20×240m 非自転性ワイヤロープ	
補巻用	U4×SeS(39) φ20×130m 非自転性ワイヤロープ	
●安全装置	ACS(全自動過負荷防止装置、音声警報装置付) ブーム自然降下防止装置、過巻防止装置、ドラムロック装置 ドラムホールド安全装置、ドラム回転計 自動ブレーキ装置、乱巻防止装置、油圧安全弁 アウトリガロック装置、角度指示器、旋回ロック装置	
●標準装置	クレーン運転室部ヒータ、クレーン運転室部ファン クレーン運転室部ラジオ	
●オプション装置	クレーン運転室部クーラ、重作業装置	
●キャリア		
型 式	三菱P-K602	日産ディーゼルP-KG53W
最大出力	320ps/2200rpm	315ps/2300rpm
最大トルク	110kg-m/1400rpm	105kg-m/1400rpm
車両総重量	43,350kg	43,550kg

## KATO 株式会社 加藤製作所

本社 東京都品川区東大井1丁目9番37号 ☎03(471)8111番(大代表) ☎140  
 東京事務所(営業本部) 東京都港区虎ノ門1丁目26番5号(第17森ビル) ☎03(591)5111番(大代表) ☎105  
 札幌支店 札幌市中央区北二条西2-15(STV北二条ビル) ☎011(241)2888番(代表) ☎060  
 仙台支店 仙台市本町二丁目10番26号(千代田生命仙台本町ビル) ☎0222(22)4896番(代表) ☎980  
 名古屋支店 名古屋市中村区名駅4丁目2番25号(埼玉銀行ビル) ☎052(582)5601番(代表) ☎450  
 大阪支店 大阪市淀川区西中島2丁目3番20号 ☎06(303)1131番(大代表) ☎532  
 岡山支店 岡山市磨屋町9番18号(岡山県康業会館ビル) ☎0862(31)1291番(代表) ☎700  
 広島支店 広島市中区中町7番41号(三栄ビル) ☎082(248)0461番(代表) ☎730  
 九州支店 福岡市中央区天神1丁目14番16号(三栄ビル) ☎092(781)5571番(代表) ☎810

創路営業所 ☎0154(22)5600番(代表)  
 盛岡営業所 ☎0196(52)1191番(代表)  
 秋田営業所 ☎0188(63)5001番(代表)  
 郡山営業所 ☎0249(32)1811番(代表)  
 新潟営業所 ☎0252(47)8326番(代表)  
 高崎営業所 ☎0273(25)1311番(代表)  
 宇都宮営業所 ☎0286(25)4161番(代表)  
 水戸営業所 ☎0292(27)5051番(代表)  
 埼玉営業所 ☎0486(51)1135番(代表)  
 千葉営業所 ☎0472(42)7746番(代表)  
 横浜営業所 ☎045(311)7992番(代表)  
 静岡営業所 ☎0542(86)3141番(代表)  
 富山営業所 ☎0764(32)8168番(代表)  
 岐阜営業所 ☎0582(74)8123番(代表)  
 京滋営業所 ☎0775(24)8001番(代表)  
 姫路営業所 ☎0792(82)0155番(代表)  
 和歌山営業所 ☎0734(33)0015番(代表)  
 高松営業所 ☎0878(22)7731番(代表)  
 松山営業所 ☎0899(43)5240番(代表)  
 徳山営業所 ☎0834(22)2426番(代表)  
 小倉営業所 ☎093(551)5088番(代表)  
 大分営業所 ☎0975(36)6650番(代表)  
 鹿児島営業所 ☎0992(58)3326番(代表)  
 沖縄営業所 ☎0988(68)9461番(代表)

※本カタログに記載されております図面ならびに性能は改良などによりお届けいたします製品と異なる場合がありますので、あらかじめご了承ください。

# KATO NK-600-III

## 《全油圧式》トラッククレーン

### ■定格総荷重表

単位 (ton)

作業半径 (m)	重作業装置(オプション)付アウトリガ最大張出+フロントジャッキ使用(全周)・アウトリガ最大張出(後方・側方)						
	11.6m ブーム	17.5m ブーム	23.4m ブーム	29.3m ブーム	35.15m ブーム	39.0m ブーム	43.0m ブーム
3.0	60.0						
3.5	60.0	40.0					
4.0	53.4	40.0					
4.3	50.0	40.0					
4.5	48.0	38.7	30.0				
5.0	42.6	35.7	30.0				
5.5	38.2	33.2	28.2	23.0			
6.0	34.5	31.1	26.7	23.0	17.0		
6.2	33.1	30.3	26.1	23.0	17.0		
7.0	28.8	27.2	24.1	20.9	17.0	14.0	
8.0	24.4	23.7	21.7	18.8	15.5	14.0	
8.3	23.1	22.3	20.8	18.2	15.1	14.0	
9.0	20.4	19.5	18.8	16.8	14.3	12.9	9.0
10.0	17.0	16.4	16.1	14.7	13.2	11.7	9.0
11.0		14.0	13.8	12.9	11.6	10.7	8.5
12.0		12.0	11.9	11.35	10.3	9.9	8.0
13.0		10.3	10.3	9.9	9.15	9.1	7.5
14.0		9.0	9.0	8.65	8.1	8.5	7.05
15.0		7.8	7.85	7.6	7.2	7.5	6.6
16.0		6.8	6.85	6.7	6.4	6.65	6.15
18.0			5.2	5.1	5.0	5.2	5.4
20.0			3.8	3.75	3.75	4.0	4.35
22.0			2.75	2.7	2.7	3.1	3.5
24.0				1.85	1.85	2.35	2.7
26.0					1.15	1.7	2.05
28.0				0.6	0.55	1.1	1.5
29.0						0.85	1.25
30.0						0.65	1.0
31.0							0.75
32.0							0.55

作業半径 (m)	重作業装置(オプション)付アウトリガ中間張出(全周)・アウトリガ最大張出(前方)						
	11.6m ブーム	17.5m ブーム	23.4m ブーム	29.3m ブーム	35.15m ブーム	39.0m ブーム	43.0m ブーム
3.0	45.0						
3.5	45.0	35.0					
4.0	40.5	35.0					
4.3	37.8	35.0					
4.5	36.0	33.4	28.0				
5.0	31.7	30.0	28.0				
5.5	27.6	26.8	25.0	20.0			
6.0	22.5	22.5	22.4	20.0	15.0		
6.2	20.8	20.8	20.9	20.0	15.0		
7.0	15.7	15.7	15.8	15.7	15.0	11.0	
8.0	11.6	11.7	11.7	11.6	11.7	11.0	
8.3	10.7	10.8	10.7	10.7	10.8	11.0	
9.0	8.9	9.0	9.0	8.9	9.0	9.3	7.0
10.0	7.0	7.1	7.1	7.0	7.1	7.5	7.0
11.0		5.6	5.6	5.6	5.6	6.0	6.0
12.0		4.5	4.5	4.5	4.5	4.9	5.1
13.0		3.6	3.6	3.6	3.6	4.0	4.3
14.0		2.8	2.8	2.8	2.8	3.3	3.6
15.0		2.1	2.1	2.05	2.1	2.6	2.95
16.0		1.5	1.5	1.4	1.45	1.95	2.35
17.0			0.9	0.9	0.9	1.4	1.8
18.0						0.9	1.3
19.0							0.9

### ■ジブ定格総荷重表

ジブ長さ オフセット ブーム角度(°)	アウトリガ最大張出+フロントジャッキ使用(全周)・アウトリガ最大張出(後方・側方)					
	9.5m			15.0m		
	5°	17°	30°	5°	17°	30°
82	5.00	3.50	2.40	3.00	1.85	1.30
80	5.00	3.50	2.40	3.00	1.85	1.30
78	4.56	3.50	2.40	3.00	1.74	1.30
76	4.16	3.24	2.32	2.72	1.64	1.25
74	3.78	3.00	2.24	2.47	1.54	1.20
72	3.44	2.77	2.16	2.24	1.45	1.15
70	3.15	2.57	2.08	2.05	1.36	1.11
68	2.55	2.12	2.00	1.89	1.28	1.07
66	2.00	1.72	1.62	1.53	1.21	1.03
64	1.50	1.35	1.25	1.18	0.94	0.81
62	1.05	0.98	0.91	0.86	0.69	0.61

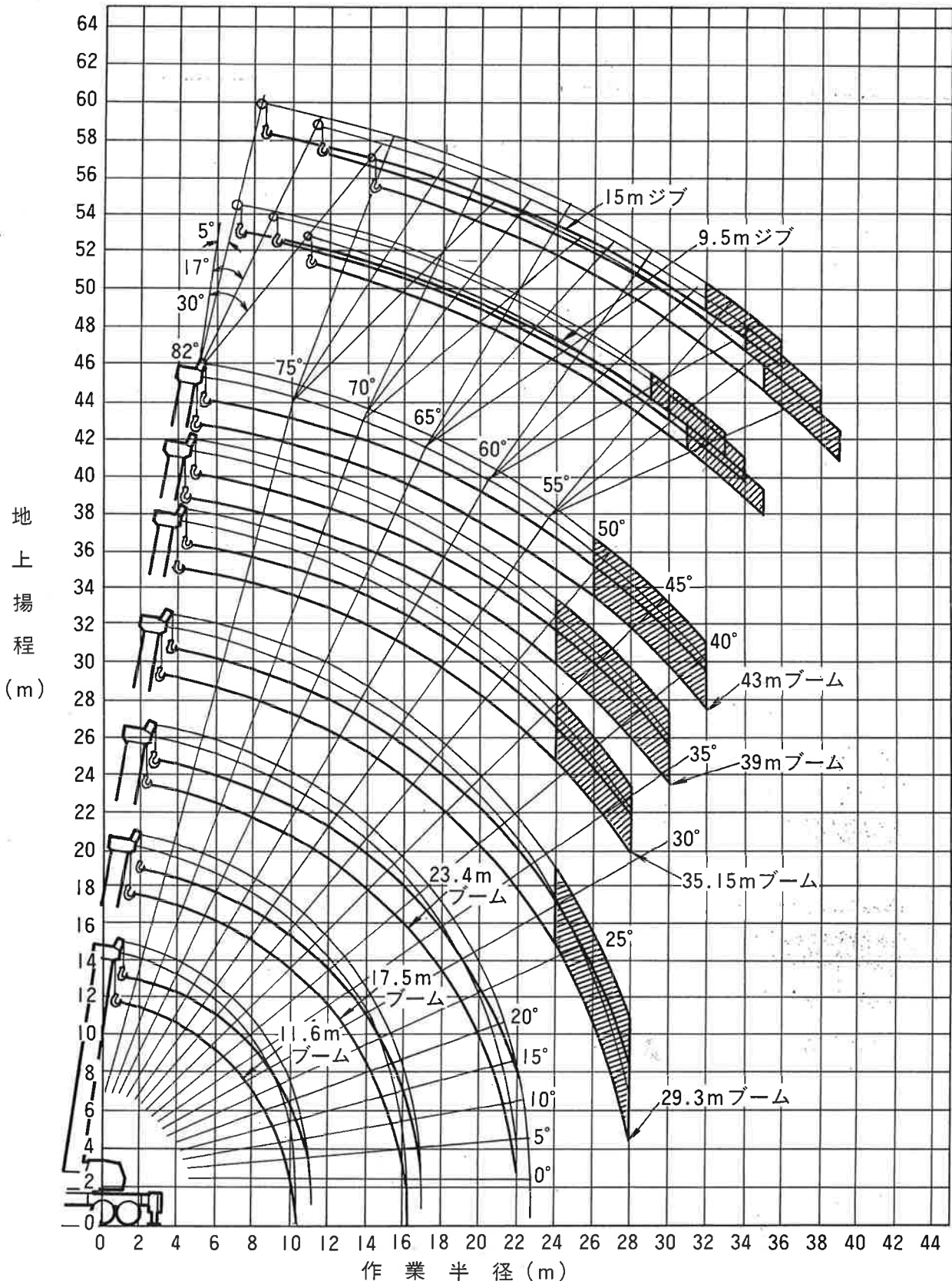
ジブ長さ オフセット ブーム角度(°)	重作業装置(オプション)付アウトリガ最大張出+フロントジャッキ使用(全周)・アウトリガ最大張出(後方・側方)					
	9.5m			15.0m		
	5°	17°	30°	5°	17°	30°
82	5.00	3.50	2.40	3.00	1.85	1.30
80	5.00	3.50	2.40	3.00	1.85	1.30
78	4.56	3.50	2.40	3.00	1.74	1.30
76	4.16	3.24	2.32	2.72	1.64	1.25
74	3.78	3.00	2.24	2.47	1.54	1.20
72	3.44	2.77	2.16	2.24	1.45	1.15
70	3.15	2.57	2.08	2.05	1.36	1.11
68	2.92	2.40	2.00	1.89	1.28	1.07
66	2.70	2.25	1.93	1.75	1.21	1.03
64	2.50	2.12	1.86	1.62	1.15	0.99
62	2.04	1.77	1.80	1.52	1.09	0.96
60	1.62	1.46	1.43	1.23	1.03	0.93
58	1.26	1.15	1.11	0.98	0.84	0.90
56	0.93	0.86	0.83	0.74	0.67	0.65
54	0.63	0.59	0.59			

ジブ長さ オフセット ブーム角度(°)	重作業装置(オプション)付アウトリガ中間張出(全周)・アウトリガ最大張出(前方)					
	9.5m			15.0m		
	5°	17°	30°	5°	17°	30°
82	5.00	3.50	2.40	3.00	1.85	1.30
80	5.00	3.50	2.40	3.00	1.85	1.30
78	4.56	3.50	2.40	3.00	1.74	1.30
76	3.64	3.12	2.19	2.72	1.64	1.25
74	2.73	2.36	2.02	2.11	1.54	1.20
73	2.30	2.00	1.74	1.84	1.34	1.17

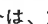
# NK-600-III

《全油圧式》トラッククレーン

■作業範囲図



【注意】

- 1) 本図は、ブームおよびジブのたわみを含んでいません。
- 2) 本図は、「アウトリガ最大張出+フロントジャッキ」時（全周）のものです。
- 3) 本図中  の部分は、重作業装置（オプション）を装着した場合は示します。